

# TECNOPRES

## ТЕХНИЧЕСКИЕ ХАРАКТЕРИСТИКИ

Характеристики	TECNOPRES15	TECNOPRES25
Производительность, м <sup>3</sup> /час	0,4 – 3,6	0,7 – 6,5
Напор, м	51,2 – 6,9	58,1 – 10,4
Потребляемая мощность, P1, кВт	0,8 – 0,95	1,5 – 1,7
Максимальное рабочее давление, бар	6	12
Давление включения на соса, бар	во всех моделях – 2,3 (TECNOPRES 15 4 – 1,8)	
Встроенная тепловая защита	во всех моделях	
Характеристики электродвигателей		
Тип двигателя	асинхронный	
Режим работы электродвигателя	S1	
Скорость вращения вала, об/мин	2900	
Степень пылевлагозащитности	IP55	
Класс изоляции	F	
Эксплуатационные ограничения		
Температура перекачиваемой жидкости, °С	4 – 35	
Максимальное количество запусков в час	30 (но не более, чем 1 запуск в течение двух минут)	
Максимальная высота самовсасывания, м	9	

## МАТЕРИАЛЫ ИЗГОТОВЛЕНИЯ

Конструктивный элемент (деталь)	Материал	
Корпус насоса	Нержавеющая сталь AISI 304	
Всасывающий патрубок	Нержавеющая сталь AISI 304	
Напорный патрубок	Нержавеющая сталь AISI 304	
Рабочие колеса	Нержавеющая сталь AISI 304	
Диффузоры	Высокопрочный полифениленоксид (PPO), армированный стекловолокном GF (30%)	
Вал насоса	Нержавеющая сталь AISI 420	
Механическое уплотнение (неподвижная часть / подвижная часть):	TECNOPRES15 Стеатит / Графит	TECNOPRES25 Оксид алюминия / Карбид кремния
Посадочное место механического уплотнения	Высокопрочный полифениленоксид (PPO), армированный стекловолокном GF (30%)	
Материалы уплотнений гидравлической части	Эластомеры NBR/EPDM	
Корпус электродвигателя	Алюминий	
Опора крепления:	Алюминий	
Крепежные элементы (гайки, шайбы и болты)	Нержавеющая сталь AISI 304	

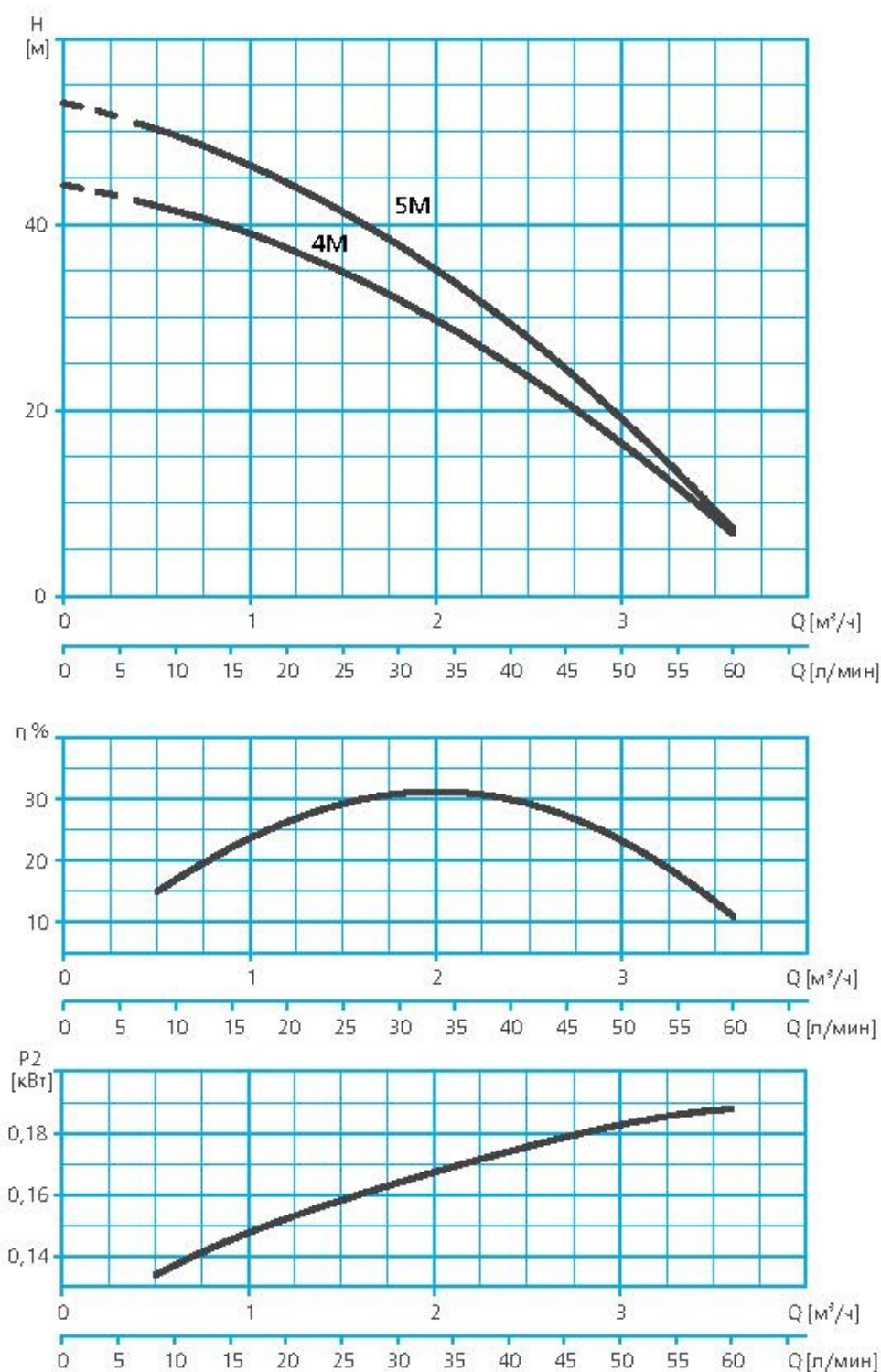
## КОМПЛЕКТАЦИЯ

Заливная и сливная пробки  
 Пробки резьбовых отверстий в напорном патрубке для подключения аксессуаров.  
 Кабель питания 2 м с вилкой.

## ОПЦИИ

Манометр.  
 Гаситель гидроудара KIT PRESS.

### ДИАПАЗОН ХАРАКТЕРИСТИК



### ТАБЛИЦА ГИДРАВЛИЧЕСКИХ ХАРАКТЕРИСТИК

Модель	Подача, м³/ч	0	0,4	0,7	1,1	1,4	1,8	2,2	2,5	2,9	3,2	3,6
		1~ 230В										
TECNOPRES15 4M	Напор, м	44,2	42,8	40,8	38,3	35,3	31,8	27,8	23,3	18,4	12,9	6,9
TECNOPRES15 5M		53	51,2	48,7	45,7	42	37,8	32,9	27,5	21,4	14,8	7,5

## ТАБЛИЦА ЭЛЕКТРИЧЕСКИХ ХАРАКТЕРИСТИК

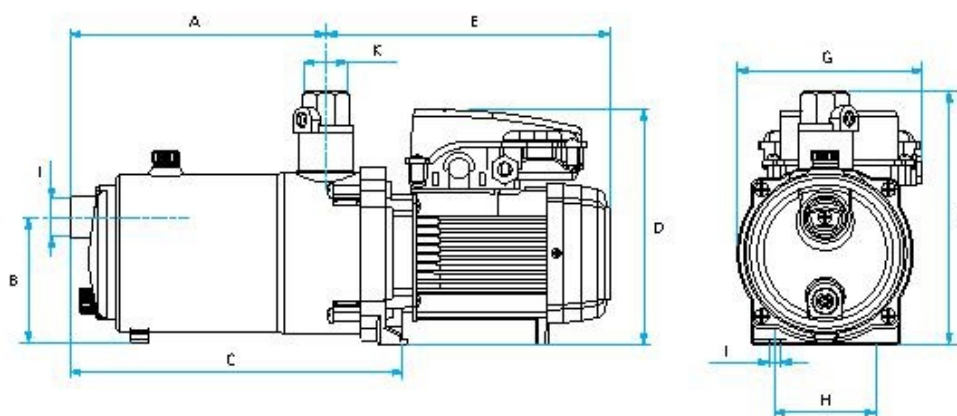
Модель	Ток, А	Потребляемая мощность P1, кВт	Мощность двигателя P2		Емкость конденсатора, мкФ
			кВт	HP	
1~ 230 В	1~ 230 В	1~230 В			1~230 В
TECNPRES15					
TECNPRES15 4M	3	0,8	0,55	0,75	12
TECNPRES15 5M	4	0,95	0,75	1,01	12
TECNPRES25					
TECNPRES25 4M	6,8	1,5	0,9	1,21	16
TECNPRES25 5M	7,4	1,7	1,1	1,47	25

## РАСШИФРОВКА ТИПОВОГО ОБОЗНАЧЕНИЯ

<b>TECNPRES</b>	– Серия
<b>15</b>	– Модельный ряд
<b>4</b>	– Количество рабочих колес
<b>M</b>	– Тип электродвигателя: <b>M</b> – однофазный

## РАЗМЕРЫ И ВЕС

### TECNPRES15 / TECNPRES25



	A	B	C	D	E	F	G	H	I	J	K	Вес, кг
TECNPRES15 4M	195,8	107,5	256,3	200	244,5	216,3	150	88	9	1"	1"	8,6
TECNPRES15 5M	219,1	107,5	279,6	200	244,5	216,3	150	88	9	1"	1"	9,3
TECNPRES25 4M	216,3	107,5	276,8	200	289,5	216,3	150	88	9	1"	1"	12,6
TECNPRES25 5M	242,6	107,5	303,1	205	289,5	216,3	150	88	9	1"	1"	15